

Насос высокого давления типоряда HDP 70

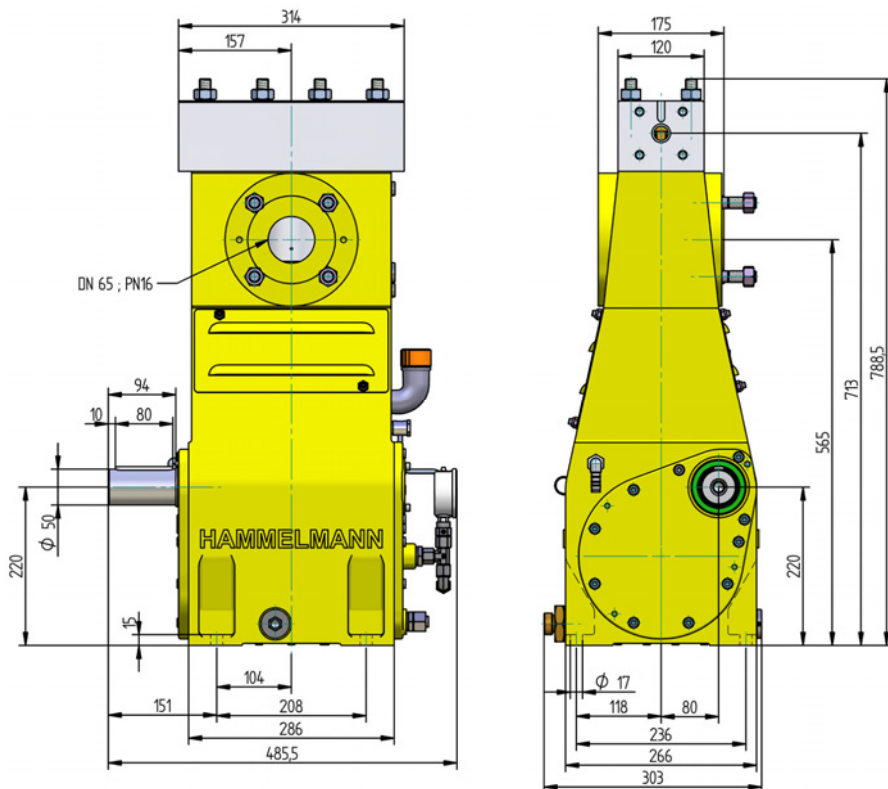
Программный обзор

Насосы высокого давления фирмы Hammelmann рассчитаны в пределах своего мощностного диапазона для работы в длительном режиме. Обратите внимание на количество оборотов коленчатого вала, среднюю скорость плунжера, диаметр плунжера и приводную мощность.

Насос высокого давления

Вес: ок. 215 кг

Energie
effizient →



Оснащение

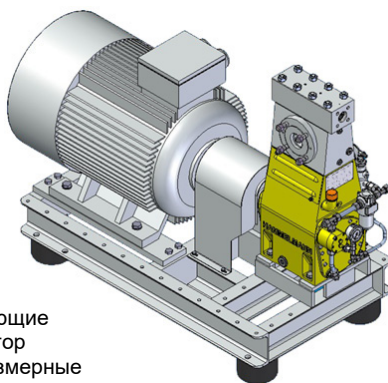
- Приводная мощность до 70 кВт
- Компоновка: 3 цилиндра, стоя
- Обширное, друг с другом, согласованное дополнительное оснащение

Качество и надёжность

- Свободная от перемены нагрузки головка насоса из специальной стали
- Герметичная изоляция от кривошипно-шатунного механизма с помощью сильфонной системы
- Зависимые от области применения индивидуальные комплекты уплотнения
- Плунжер из керамики или твёрдого сплава
- Камера всасывания на выбор бронза (стандарт) или специальная сталь
- Кривошипно-шатунный механизм рассчитан по методу конечных элементов и сконструирован для длительного срока службы и безопасной работы
- Интегрированный понижающий редуктор
- Циркулирующая система смазки с маслоохладителем/масляным фильтром

Стационарная установка с электромотором

Длина: 1502 мм
Ширина: 720 мм
Высота: 1105 мм
Вес: ок. 1150 кг
при 75 кВт



Габаритные размеры, без принадлежностей как всасывающие линии, автоматический регулятор давления и т.д. Конкретные размерные чертежи и веса по запросу.

HAMMELMANN®

Технические данные HDP 70

Рабочие характеристики (стандартное исполнение)

**Внимание: Фактические объёмы подачи для воды.
(объёмный коэффициент полезного действия уже учтён)**

HDP	Q [л/мин]	Потребная приводная мощность [кВт]					D	Количество оборотов	
		30	37	45	55	70		n 1	n 2
74	5,9 / 4,9* 7,1 / 5,9* 8,5 / 7,0*	2900*	3600*	4400*	4500*		10	1500	625
		2400*	3000*	3600*	4400*			1500/1800	750
		2000*	2500*	3000*	3700*	4500*		1800/2150	900
74	7,5 / 7,2* 9,0 / 8,7* 11,0 / 10,0*	2000*	2500*	3000*	3700*		12	1500	625
		1680	2100*	2500*	3100*	3800*		1500/1800	750
		1400	1730	2100*	2600*	3300*		1800/2150	900
74	12,0 / 11,0* 14,0 / 14,0* 17,0 / 16,0*	1300	1600	1940	2400*		15	1500	625
		1080	1330	1610	1970	2400*		1500/1800	750
		900	1110	1340	1640	2100*		1800/2150	900
74	16	950	1170	1420	1740		17,5	1500	625
	20	800	970	1180	1450	1800		1500/1800	750
	24	660	810	1000	1210	1540		1800/2150	900

* сверхвысокое давление

73	21	730	900	1100	1330		20	1500	625
	26	600	750	910	1110	1370		1500/1800	750

72	26	600	740	900	1100		22	1500	625
	31	500	620	750	920	1130		1500/1800	750
	32	500	620	760	920		24	1500	625
	38	420	520	630	770	950		1500/1800	750
	38	430	530	640	800		26	1500	625
	45	360	440	540	660	810		1500/1800	750
	50	320	400	480	600		30	1500	625
	60	270	330	400	500	610		1500/1800	750
	69	240	300	360	430		35	1500	625
	82	200	240	300	360	450		1500/1800	750
	90	180	220	270	330		40	1500	625
	109	150	200	230	280	340		1500/1800	750
	113	140	180	220	260		45	1500	625
	136	120	150	180	220	270		1500/1800	750
	140	120	140	170	210		50	1500	625
	168	100	120	150	180	220		1500/1800	750
169	100	120	140	180		55	1500	625	
203	80	100	120	150	180		1500/1800	750	

D = диаметр плунжера [мм]
n1 = количество оборотов/мотор [об/мин]
n2 = количество оборотов/кол. вал [об/мин]

- Усилие на штоке: 43 кН
- Длина хода: 40 мм
- Средняя скорость плунжера при n₂
625 об/мин = 0,84 м/сек
750 об/мин = 1,00 м/сек
900 об/мин = 1,20 м/сек

Примеры агрегатов высокого давления



- Стационарная установка с электромотором



- Перемещаемый вручную

HDP	Уплотнение **	Уплотнительная система
74	динамическое	твердосплавный плунжер / твёрдосплавная втулка
	набивки	плунжер из специальной керамики *** / набивка
73	динамическое	керамический плунжер / бронзовая втулка
	набивки	керамический плунжер / набивка
72	динамическое	керамический плунжер / бронзовая втулка
	набивки	керамический плунжер / набивка

** Динамическое уплотнение высокого давления расширяет преимущества лабиринтной системы дополнительно повышенным коэффициентом полезного действия.

*** Плунжер из специальной керамики до макс. 2600 бар

**Energie
effizient** →

Плунжерные насосы фирмы Hammelmann преобразуют 93 до 98 % мощности на валу в гидравлическую энергию.

- Агрегат со звукоизоляционным кожухом, мобильный для внутрицехового перемещения
- Установка в 10 или 20-фут. контейнере



Hammelmann GmbH

Carl-Zeiss-Straße 6-8
59302 Oelde • Germany
mail@hammelmann.de

Telefon (0 25 22) 76-0
Telefax (0 25 22) 76-140
www.hammelmann.de

HAMMELMANN®